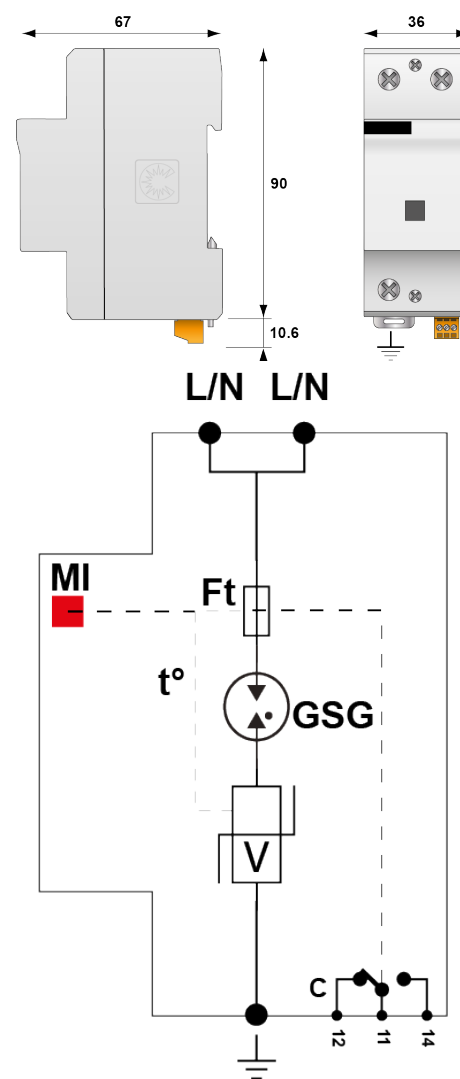




электрические характеристики		
Тип УЗИП		1+2+3
Сеть		230/400 В
Номинальное напряжение линии	U_n	230 Vac
Макс. АС рабочее напряжение L-N	U_c	255 Vac
Макс. линейный ток	I_L	100 А
Временное перенапряжение - 5 сек.	U_T	335 В АС выдерживает
Временное перенапряжение - 120 мин.	U_T	440 В АС выдерживает
Рабочий ток	I_{pe}	отсутствует
Сопровождающий ток	I_f	Отсутствует
Номинальный ток разряда	I_n	30 kA
Макс. ток разряда	I_{max}	70 kA
Импульсный ток на полюс	I_{imp}	25 kA
Испытание комбинированной волной IEC 61643-11	U_{oc}	20 kV
Стойкость к перенапряжению IEEE C62.41.1		20 kV
Допустимый ток короткого замыкания	I_{scrr}	50000 А
Конфигурация подключения		L/N или L/PE
Режим(ы) защиты		МС или MD
Уровень защиты	U_p	1.5 kV
Остаточное напряжение	U_{p-in}	1.1 kV
Уровень защиты L/PE	$U_p L/PE$	1.5 kV
Удельная энергия на полюс	W/R	156 kJ/ohm

механические характеристики		
Технология		VG
Конфигурация УЗИП		1-полюсный
Подсоединение к сети		зажим под винт : 6-35 мм ² / шина
Формат		Однополюсный модульный корпус
Монтаж		Симметричная DIN - рейка 35 мм (EN60715)
Материал корпуса		Термопластик UL94-V0
Рабочая температура		-40/+85°C
Уровень защиты		IP20
Действие защиты		Отключение
Индикатор отключения		1 механический индикатор
Дистанционная сигнализация отключения		выход на перекидной контакт
Размеры		см. схему

сопряженные устройства отключения		
Терморазмыкатель		внутренний
УЗО (если имеется)		Тип 'S' или замедленный
Плавкий предохранитель		Тип предохранителя gG - 315 А





Standards		
Соответствие стандартам		IEC 61643-11 / EN 61643-11 / UL1449 4 изд.
Сертификация		UL / CSA / EAC
Part Number		2577