

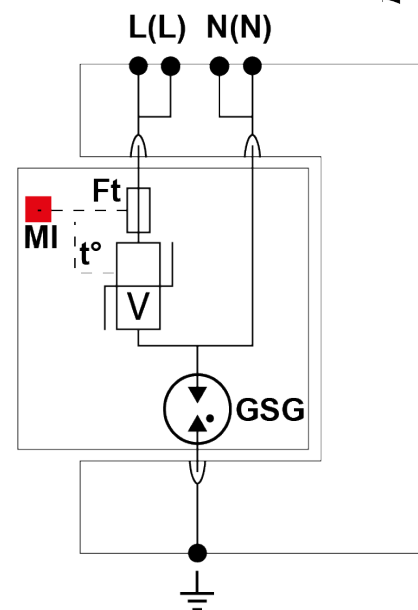
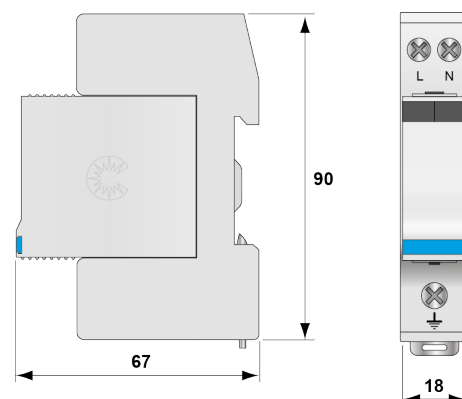


## DS215-400/G

- Компактный однофазный УЗИП тип 2 (или 3)
- $I_n$  : 5 кА
- $I_{max}$  : 15 кА
- Общий/Дифференциальный режим - Сменные модули - Дистанционная сигнализация (опция) - Соответствуют EN 61643-11, CEI 61643-11 - UL1449 изд.7



электрические характеристики		
Тип УЗИП		2 (ou 3)
Сеть		230 В однофазный
Конфигурация нейтрали		TT-TN
Номинальное напряжение линии	$U_n$	400 Vac
Макс. АС рабочее напряжение L-N	$U_c$	440 Vac
Макс. линейный ток	$I_L$	20 А
Временное перенапряжение - 5 сек.	$U_T$	580 В АС выдерживает
Временное перенапряжение - 120 мин.	$U_T$	770 В АС выдерживает
Временное перенапряжение N/PE	$U_T$	1200 В/300А/200 мс выдерживает
Рабочий ток	$I_{pe}$	отсутствует
Рабочий ток	$I_c$	0.5 mA
Сопровождающий ток	$I_f$	Отсутствует
Номинальный ток разряда	$I_n$	5 кА
Макс. ток разряда	$I_{max}$	15 кА
Испытание комбинированной волной IEC 61643-11	$U_{oc}$	10 kV
Конфигурация подключения		L/N и N/PE
Режим(ы) защиты		MC / MD
Остаточное напряжение при 5кА	$U_p-5kA$	1.5/1.3 kV
Уровень защиты L/N	$U_p L/N$	1.3 kV
Уровень защиты CM/DM	$U_p mc/md$	1.5/1.3 kV
Допустимый ток короткого замыкания	$I_{scsr}$	10 000 А
механические характеристики		
Технология		Металлооксидный варистор+газовый разрядник
Конфигурация УЗИП		Однофазный
Подсоединение к сети		зажим под винт : 1.5-10 мм <sup>2</sup> (L/N) или 2.5-25 мм <sup>2</sup> (PE)
Формат		Корпус со сменными модулями
Монтаж		Симметричная DIN - рейка 35 мм (EN60715)
Материал корпуса		Термопластик UL94-V0
Рабочая температура		-40/+85°C
Уровень защиты		IP20
Действие защиты		Отключение
Индикатор отключения		1 механический индикатор
Модуль замены		DSM215-400/G
Дистанционная сигнализация отключения		Опция DS215S-400/G : выход на перекидной контакт
Размеры		см. схему



<b>сопряженные устройства отключения</b>	
Терморазмыкатель	внутренний
УЗО (если имеется)	Тип 'S' или замедленный
Плавкий предохранитель	Тип предохранителя gG - 20A
<b>Standards</b>	
Соответствие стандартам	IEC 61643-11 / EN 61643-11 / UL1449 4 изд.
Сертификация	UL / EAC / TUV
<b>Part Number</b>	451421