



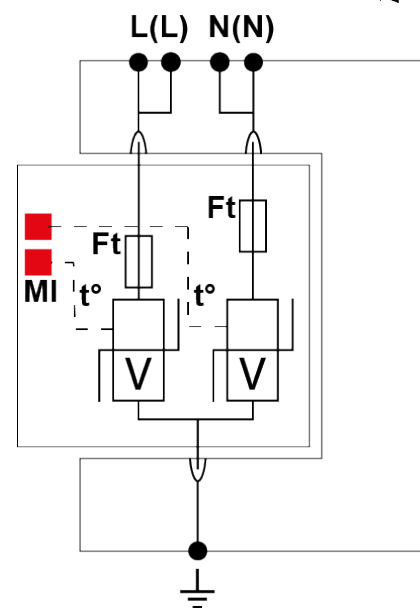
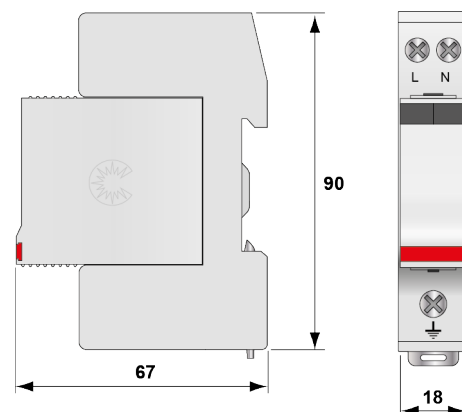
DS240-320

- Компактный однофазный УЗИП тип 2
- I_n : 20 kA
- I_{max} : 40 kA
- Общий режим
- Сменные модули
- Дистанционная сигнализация (опция)
- Соответствует стандартам EN 61643-11, CEI 61643-11
- UL1449 изд.3



электрические характеристики		
Тип УЗИП		2
Сеть		230 В однофазный
Конфигурация нейтрали		TN
Номинальное напряжение линии	U_n	230 Vac
Макс. АС рабочее напряжение L-N	U_c	320 Vac
Макс. линейный ток	I_L	20 A
Временное перенапряжение - 5 сек.	U_T	335 В АС выдерживает
Временное перенапряжение - 120 мин.	U_T	440 В АС выдерживает
Рабочий ток	I_{pe}	< 0.5 mA
Рабочий ток	I_c	0.5 mA
Сопровождающий ток	I_f	Отсутствует
Номинальный ток разряда	I_n	20 kA
Макс. ток разряда	I_{max}	40 kA
Максимальный ток разряда	$I_{max Total}$	80 kA
Конфигурация подключения		L/PE и N/PE
Режим(ы) защиты		MC
Остаточное напряжение при 5кА	U_p-5kA	1 kV
Уровень защиты CM/DM	$U_p mc/md$	1.5 kV
Допустимый ток короткого замыкания	I_{sccr}	10 000 A

механические характеристики		
Технология		Варистор
Конфигурация УЗИП		Однофазный
Подсоединение к сети		зажим под винт : 1.5-10 мм ² (L/N) или 2.5-25 мм ² (PE)
Формат		Корпус со сменными модулями
Монтаж		Симметричная DIN - рейка 35 мм (EN60715)
Материал корпуса		Термопластик UL94-V0
Рабочая температура		-40/+85°C
Уровень защиты		IP20
Действие защиты		Отключение
Индикатор отключения		2 механических индикатора
Модуль замены		DSM240-320
Дистанционная сигнализация отключения		Опция DS240S-320 : выход на перекидной контакт
Размеры		см. схему
Вес		0.131 kg



сопряженные устройства отключения		
Терморазмыкатель		внутренний
УЗО (если имеется)		Тип 'S' или замедленный
Плавкий предохранитель		Тип предохранителя gG - 50 A
Standards		
Соответствие стандартам		IEC 61643-11 / EN 61643-11 / UL1449 4 изд.
Сертификация		UL / EAC / TUV
Part Number		311901