

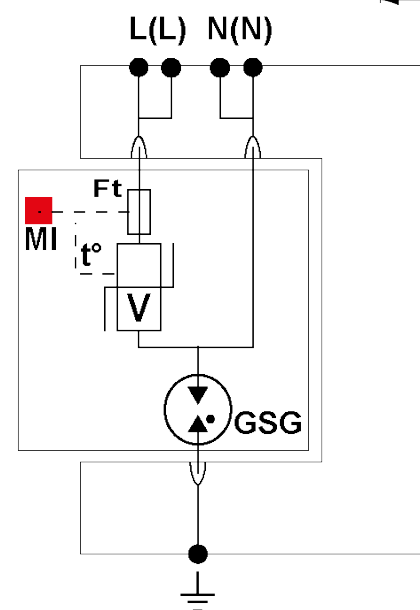
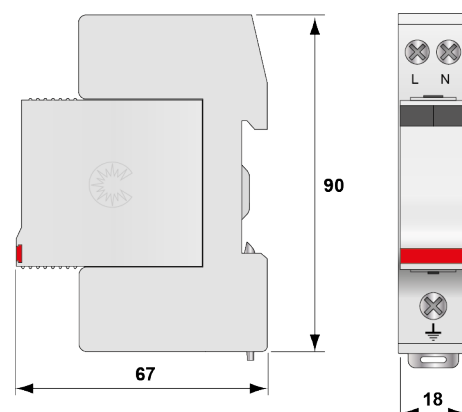


DS240-230/G

- Компактный однофазный УЗИП тип 2
- I_n : 20 kA
- I_{max} : 40 kA
- Общий/Дифференциальный режим
- Сменные модули
- Дистанционная сигнализация
- Соответствует стандартам EN 61643-11, CEI 61643-11
- UL1449 изд.5



| электрические характеристики | | |
|---------------------------------------|-----------------|---|
| Тип УЗИП | | 2 |
| Сеть | | 230 В однофазный |
| Конфигурация нейтрали | | TT-TN |
| Номинальное напряжение линии | U_n | 230 Vac |
| Макс. АС рабочее напряжение L-N | U_c | 255 Vac |
| Макс. линейный ток | I_L | 20 A |
| Временное перенапряжение - 5 сек. | U_T | 335 В АС выдерживает |
| Временное перенапряжение - 120 мин. | U_T | 440 В АС отключение |
| Временное перенапряжение N/PE | U_T | 1200 В/300А/200 мс выдерживает |
| Рабочий ток | I_{pe} | отсутствует |
| Рабочий ток | I_c | 0.5 mA |
| Сопровождающий ток | I_f | Отсутствует |
| Номинальный ток разряда | I_n | 20 kA |
| Макс. ток разряда | I_{max} | 40 kA |
| Максимальный ток разряда | $I_{max Total}$ | 40 kA |
| Конфигурация подключения | | L/N и N/PE |
| Режим(ы) защиты | | MC / MD |
| Уровень защиты | U_p | 1.25 kV |
| Остаточное напряжение при 5кА | U_p-5kA | 1.5/0.9 kV |
| Уровень защиты L/N | $U_p L/N$ | 1.25 kV |
| Уровень защиты CM/DM | $U_p mc/md$ | 1.5/1.25 kV |
| Допустимый ток короткого замыкания | $I_{sc cr}$ | 10 000 A |
| механические характеристики | | |
| Технология | | Варистор |
| Конфигурация УЗИП | | Однофазный |
| Подсоединение к сети | | зажим под винт : 1.5-10 мм ² (L/N) или 2.5-25 мм ² (PE) |
| Формат | | Корпус со сменными модулями |
| Монтаж | | Симметричная DIN - рейка 35 мм (EN60715) |
| Материал корпуса | | Термопластик UL94-V0 |
| Рабочая температура | | -40/+85°C |
| Уровень защиты | | IP20 |
| Действие защиты | | Отключение |
| Индикатор отключения | | 1 механический индикатор |
| Модуль замены | | DSM240-230/G |
| Дистанционная сигнализация отключения | | Опция DS240S-230/G : выход на перекидной контакт |
| Размеры | | см. схему |



| | | |
|--|--|--|
| сопряженные устройства отключения | | |
| Терморазмыкатель | | внутренний |
| УЗО (если имеется) | | Тип 'S' или замедленный |
| Плавкий предохранитель | | Тип предохранителя gG - 50 A |
| Standards | | |
| Соответствие стандартам | | IEC 61643-11 / EN 61643-11 / UL1449 4 изд. |
| Сертификация | | UL / CSA / EAC / TUV SUD |
| Part Number | | 311721 |