

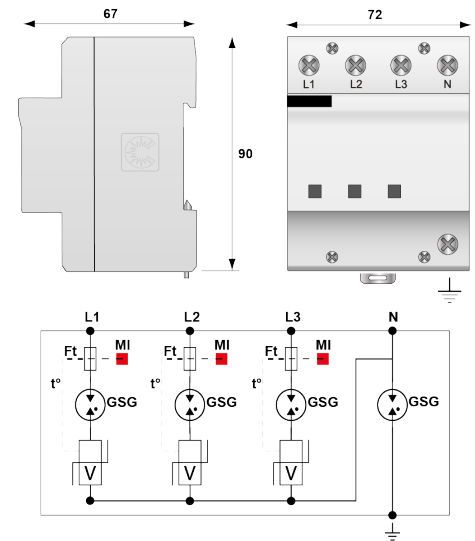


DUT250VG-300/G

- 3-фазный УЗИП тип 1+2+3
- Общий и дифференциальный режим
- Очень компактный моноблочный корпус
- I_{imp} : 25 кА на полюс
- Внутреннее отключение, индикатор состояния
- Оптимизирован под TOV
- Соответствует EN 61643-11, IEC 61643-11 и UL1449 изд.4



электрические характеристики		
Тип УЗИП		1+2+3
Сеть		230/400 В 3-фазный+N
Конфигурация нейтрали		TT-TNS
Номинальное напряжение линии	U_n	230/400 Vac
Макс. АС рабочее напряжение L-N	U_c	255 Vac
Временное перенапряжение - 5 сек.	U_T	335 В АС выдерживает
Временное перенапряжение - 120 мин.	U_T	440 В АС выдерживает
Временное перенапряжение N/PE	U_T	1200 В/300А/200 мс выдерживает
Рабочий ток	I_{pe}	отсутствует
Сопровождающий ток	I_f	Отсутствует
Номинальный ток разряда	I_n	40 кА
Макс. ток разряда	I_{max}	100 кА
Импульсный ток на полюс	I_{imp}	25 кА
Суммарный ток молнии	I_{total}	50 кА
Испытание комбинированной волной IEC 61643-11	U_{oc}	6 kV
Стойкость к перенапряжению IEEE C62.41.1		20 kV
Удельная энергия на полюс	W/R	156 kJ/ohm
Конфигурация подключения		L/N и N/PE
Режим(ы) защиты		MC / MD
Уровень защиты L/N	$U_p L/N$	1.5 kV
Допустимый ток короткого замыкания	I_{sccr}	50 000 А
механические характеристики		
Технология		VG
Конфигурация УЗИП		3- фазный+нейтраль
Подсоединение к сети		зажим под винт : 6-35 мм ² / шина
Формат		Многополюсный модульный корпус
Монтаж		Симметричная DIN - рейка 35 мм (EN60715)
Материал корпуса		Термопластик UL94-V0
Рабочая температура		-40/+85°C
Уровень защиты		IP20
Индикатор отключения		3 механических индикатора на полюс
Дистанционная сигнализация отключения		отсутствует
Размеры		см. схему
сопряженные устройства отключения		
Терморазмыкатель		внутренний
УЗО (если имеется)		Тип 'S' или замедленный
Плавкий предохранитель		Тип предохранителя gG - 315 А





Standards		
Соответствие стандартам		IEC 61643-11 / EN 61643-11 / UL1449 4 изд.
Сертификация		EAC
Part Number		3414