



DS71R-400

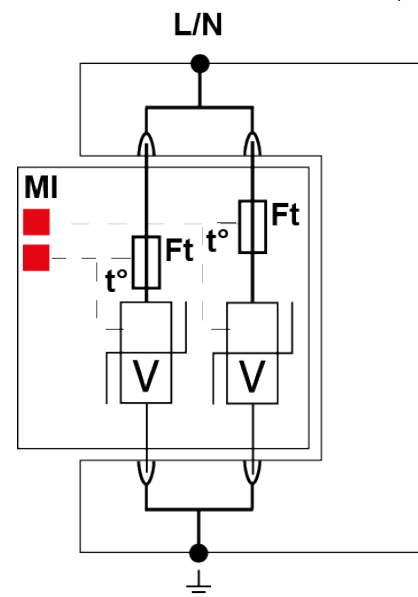
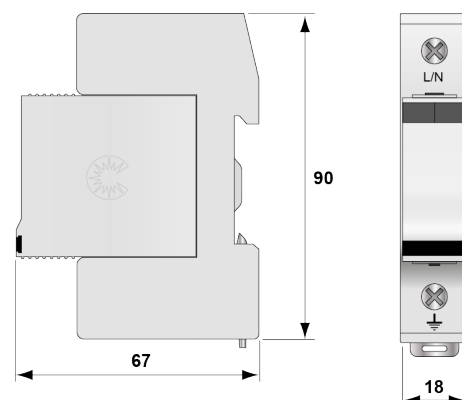
- Устройство защиты от импульсных перенапряжений переменного тока с усиленной защитой тип 2
- I_n : 30 кА
- I_{max} : 70 кА
- Съёмные модули для каждой фазы - Дистанционная сигнализация - Соответствует IEC 61643-11, EN 61643-11
- UL1449 изд.3



электрические характеристики		
Тип УЗИП		2
Сеть		230/400 В
Номинальное напряжение линии	U_n	400 Vac
Макс. AC рабочее напряжение L-N	U_c	440 Vac
Временное перенапряжение - 5 сек.	U_T	580 В AC выдерживает
Временное перенапряжение - 120 мин.	U_T	770 В AC выдерживает
Рабочий ток	I_{pe}	< 1 mA
Рабочий ток	I_c	< 1 mA
Сопровождающий ток	I_f	Отсутствует
Номинальный ток разряда	I_n	30 кА
Макс. ток разряда	I_{max}	70 кА
Максимальный ток разряда	$I_{max Total}$	70 кА
Конфигурация подключения		L/N или N/PE
Режим(ы) защиты		MC или MD
Уровень защиты	U_p	1.8 kV
Остаточное напряжение при 5кА	U_p-5kA	1.5 kV
Остаточное напряжение по 10 кА @ 8/20µs	U_p-10kA	1.4 kV
Допустимый ток короткого замыкания	I_{scrr}	25000 A

механические характеристики		
Технология		Варистор
Конфигурация УЗИП		1-полюсный
Подсоединение к сети		зажим под винт : 2.5-25 мм ² / шина
Формат		Корпус со сменными модулями
Монтаж		Симметричная DIN - рейка 35 мм (EN60715)
Материал корпуса		Термопластик UL94-V0
Рабочая температура		-40/+85°C
Уровень защиты		IP20
Действие защиты		Отключение
Индикатор отключения		2 механических индикатора на полюс
Модуль замены		DSM70R-400
Дистанционная сигнализация отключения		опция DS71RS-400: выход на перекидной контакт
Размеры		см. схему
Вес		0.14 kg

сопряженные устройства отключения		
Терморазмыкатель		внутренний
УЗО (если имеется)		Тип 'S' или замедленный
Плавкий предохранитель		Тип предохранителя gG - 100 A





Standards		
Соответствие стандартам		IEC 61643-11 / EN 61643-11 / UL1449 4 изд.
Сертификация		UL / CSA / EAC
Part Number		321401