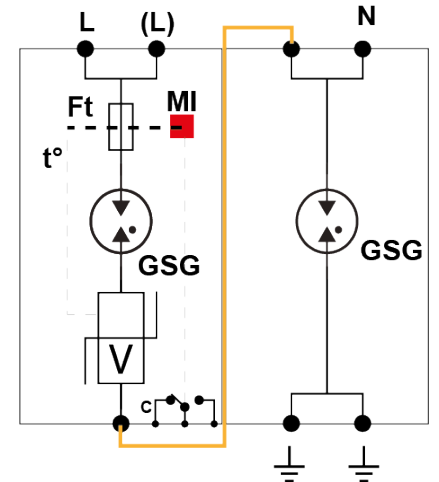
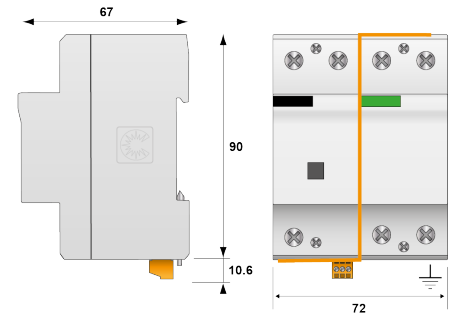




электрические характеристики	
Тип УЗИП	1+2+3
Сеть	230 В однофазный
Конфигурация нейтрали	TT-TN
Номинальное напряжение линии	$U_n$ 230 Vac
Макс. AC рабочее напряжение L-N	$U_c$ 255 Vac
Макс. линейный ток	$I_L$ 100 A
Временное перенапряжение - 5 сек.	$U_T$ 335 В AC выдерживает
Временное перенапряжение - 120 мин.	$U_T$ 440 В AC выдерживает
Временное перенапряжение N/PE	$U_T$ 1200 В/300А/200 мс выдерживает
Рабочий ток	$I_{pe}$ отсутствует
Сопровождающий ток	$I_f$ Отсутствует
Номинальный ток разряда	$I_n$ 30 kA
Макс. ток разряда	$I_{max}$ 70 kA
Импульсный ток на полюс	$I_{imp}$ 25 kA
Суммарный ток молнии	$I_{total}$ 50 kA
Испытание комбинированной волной IEC 61643-11	$U_{oc}$ 6 kV
Стойкость к перенапряжению IEEE C62.41.1	20 kV
Удельная энергия на полюс	$W/R$ 156 kJ/ohm
Конфигурация подключения	L/N и N/PE
Режим(ы) защиты	MC / MD
Остаточное напряжение	$U_{p-in}$ 1.1 kV
Уровень защиты L/N	$U_p L/N$ 1.5 kV
Допустимый ток короткого замыкания	$I_{sccr}$ 50000 A



механические характеристики	
Технология	VG
Конфигурация УЗИП	Однофазный
Подсоединение к сети	зажим под винт : 6-35 мм <sup>2</sup> / шина
Формат	Однополюсный модульный корпус
Монтаж	Симметричная DIN - рейка 35 мм (EN60715)
Материал корпуса	Термопластик UL94-V0
Рабочая температура	-40/+85°C
Уровень защиты	IP20
Действие защиты	Отключение
Индикатор отключения	1 механический индикатор на полюс
Дистанционная сигнализация отключения	выход на перекидной контакт
Размеры	см. схему



<b>сопряженные устройства отключения</b>		
Терморазмыкатель		внутренний
УЗО (если имеется)		Тип 'S' или замедленный
Плавкий предохранитель		Тип предохранителя gG - 315 A
<b>Standards</b>		
Соответствие стандартам		IEC 61643-11 / EN 61643-11 / UL1449 4 изд.
Сертификация		UL / EAC / TUV
<b>Part Number</b>		3403