

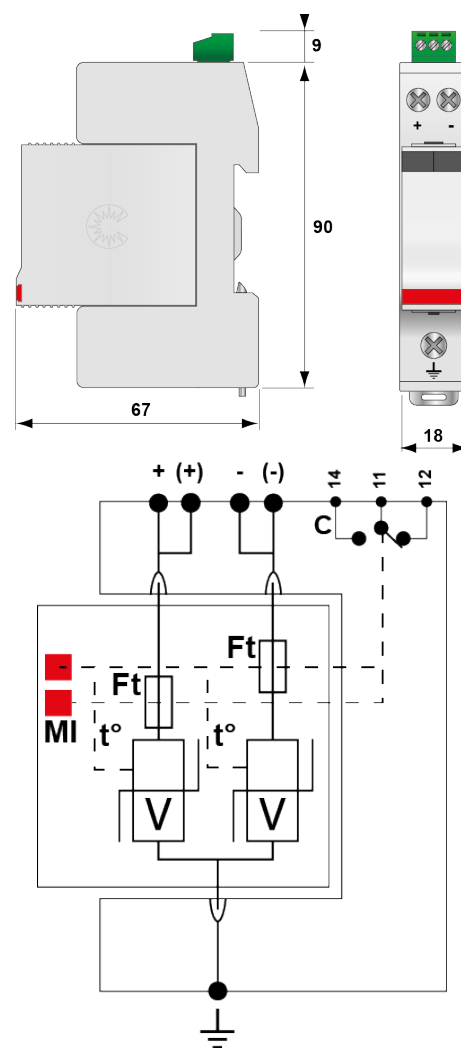


DS240S-350DC

- УЗИП постоянного тока - 350 В DC - Компактный - I_{max} : 40 кА - Сменный модуль - Дистанционная сигнализация - Очень низкий уровень защиты U_p



электрические характеристики		
Тип УЗИП		2
Сеть		Сеть постоянного тока или ФЭ сети 350 В DC
Номинальное напряжение DC	U_{n-dc}	350 Vdc
Напряжение ФЭ сети	U_{ocstc}	350 Vdc
Макс. АС рабочее напряжение L-N	U_c	350 Vac
Макс. рабочее напряжение сети ФЭ	U_{cpv}	460 Vdc
Макс. рабочее напряжение DC	U_c	460 Vdc
Макс. линейный ток	I_L	20 А
Рабочий ток	I_{pe}	< 0.1 mA
Рабочий ток	I_c	< 0.1 mA
Постоянный рабочий ток	I_{cpv}	< 0.1 mA
Сопровождающий ток	I_f	Отсутствует
Номинальный ток разряда	I_n	20 кА
Макс. ток разряда	I_{max}	40 кА
Максимальный ток разряда	$I_{max Total}$	80 кА
Стойкость к току короткого замыкания	I_{scpv}	1000 А
Конфигурация подключения		+/-PE
Режим(ы) защиты		MC
механические характеристики		
Технология		Варистор
Конфигурация УЗИП		1 полюсный
Подсоединение к сети		Зажим под винт: 1.5-10 мм ² (активные провода) и 2.5-25 мм ² (заземление)
Формат		Корпус со сменными модулями
Монтаж		Симметричная DIN - рейка 35 мм (EN60715)
Материал корпуса		Термопластик UL94-V0
Рабочая температура		-40/+85°C
Уровень защиты		IP20
Действие защиты		Отсоединение от линии DC
Индикатор отключения		2 механических индикатора
Модуль замены		DSM240-350DC
Дистанционная сигнализация отключения		выход на перекидной контакт
Размеры		см. схему
Вес		0.142 kg
сопряженные устройства отключения		
Терморазмыкатель		внутренний
Плавкий предохранитель		Тип предохранителя gG - 50 А





Standards		
Соответствие стандартам		IEC 61643-11 / EN 61643-11 / UL1449 ed.4 / EN 50539-11
Сертификация		UL / EAC / TUV
Part Number		310911