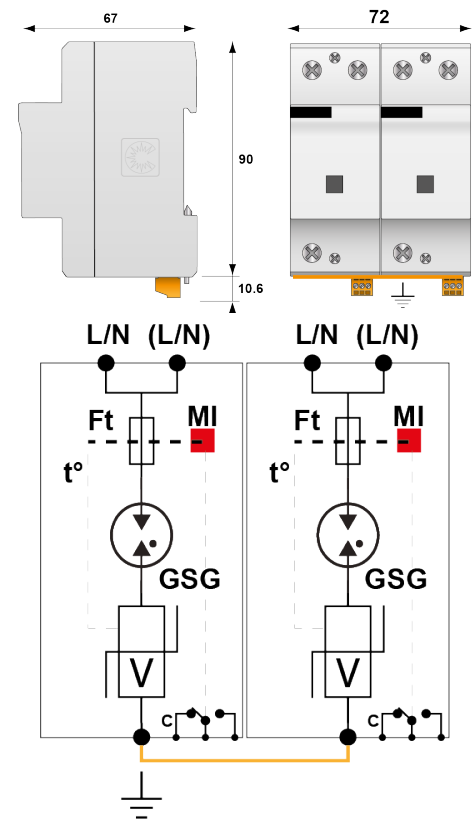




электрические характеристики		
Тип УЗИП		1+2+3
Сеть		230 В однофазный
Конфигурация нейтрали		TN
Номинальное напряжение линии	U_n	230 Vac
Макс. AC рабочее напряжение L-N	U_c	255 Vac
Макс. линейный ток	I_L	100 A
Временное перенапряжение - 5 сек.	U_T	335 В AC выдерживает
Временное перенапряжение - 120 мин.	U_T	440 В AC выдерживает
Рабочий ток	I_{pe}	отсутствует
Сопровождающий ток	I_f	Отсутствует
Номинальный ток разряда	I_n	30 kA
Макс. ток разряда	I_{max}	70 kA
Импульсный ток на полюс	I_{imp}	25 kA
Суммарный ток молнии	I_{total}	50 kA
Испытание комбинированной волной IEC 61643-11	U_{oc}	6 kV
Стойкость к перенапряжению IEEE C62.41.1		20 kV
Удельная энергия на полюс	W/R	156 kJ/ohm
Конфигурация подключения		L/PE и N/PE
Режим(ы) защиты		MC
Остаточное напряжение	U_{p-in}	1.1 kV
Уровень защиты L/PE (@ I_n (8/20µs))	U_p L/PE	1.5 kV
Допустимый ток короткого замыкания	I_{scCR}	50000 A
механические характеристики		
Технология		VG
Конфигурация УЗИП		Однофазный
Подсоединение к сети		зажим под винт : 6-35 мм ² / шина
Формат		Однополюсный модульный корпус
Монтаж		Симметричная DIN - рейка 35 мм (EN60715)
Материал корпуса		Термопластик UL94-V0
Рабочая температура		-40/+85°C
Уровень защиты		IP20
Действие защиты		Отключение
Индикатор отключения		1 механический индикатор на полюс
Дистанционная сигнализация отключения		выход на перекидной контакт
Размеры		см. схему
сопряженные устройства отключения		
Терморазмыкатель		внутренний
УЗО (если имеется)		Тип 'S' или замедленный
Плавкий предохранитель		Тип предохранителя gG - 315 A





CITEL

УЗИП Тип 1+2+3 AC - однофазный

СЕТЬ ПЕРЕМЕННОГО
ТОКА

Standards		
Соответствие стандартам		IEC 61643-11 / EN 61643-11 / UL1449 4 изд.
Сертификация		UL / EAC / TUV
Part Number		3469