

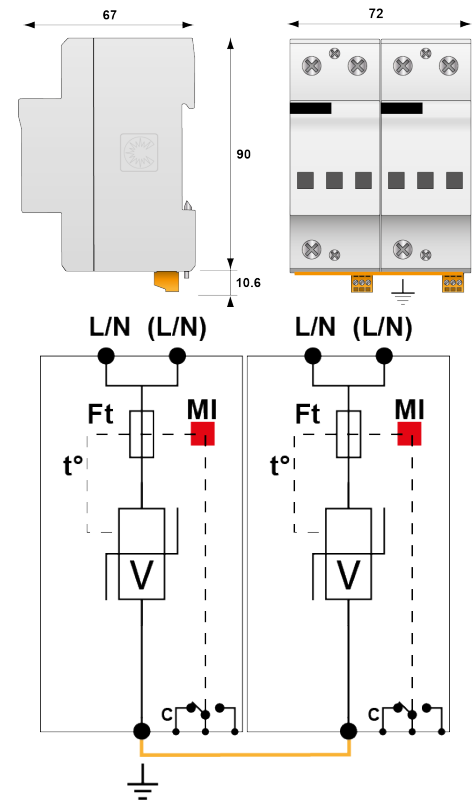


DS252E-120

- Однополюсное устройство защиты Тип 1 + 2
- $i_{imp\ total}$: (10/350 μ сек) - 50 кА на полюс
- I_{max} : (8/20 μ сек) - 140 кА на полюс
- Внутреннее отключение, индикатор состояния
- Дистанционная сигнализация
- Соответствует стандартам IEC 61643-11, EN 61643-11 и ГОСТ Р 51992-2011



электрические характеристики		
Тип УЗИП		1+2
Сеть		120 В однофазный
Конфигурация нейтрали		TN
Номинальное напряжение линии	U_n	120 Vac
Макс. AC рабочее напряжение L-N	U_c	150 Vac
Макс. линейный ток	I_L	100 A
Временное перенапряжение - 5 сек.	U_T	180 В AC выдерживает
Временное перенапряжение - 120 мин.	U_T	230 В AC выдерживает
Рабочий ток	I_{pe}	< 4 mA
Сопровождающий ток	I_f	Отсутствует
Номинальный ток разряда	I_n	70 кА
Макс. ток разряда	I_{max}	140 кА
Импульсный ток на полюс	i_{imp}	25 кА
Суммарный ток молнии	I_{total}	50 кА
Удельная энергия на полюс	W/R	156 kJ/ohm
Конфигурация подключения		L/PE и N/PE
Режим(ы) защиты		MC
Уровень защиты L/PE (I_n In (8/20 μ s))	U_p L/PE	1 kV
Допустимый ток короткого замыкания	I_{scCR}	50000 A
механические характеристики		
Технология		Варистор
Конфигурация УЗИП		Однофазный
Подсоединение к сети		зажим под винт : 6-35 мм ² / шина
Формат		Однополюсный модульный корпус
Монтаж		Симметричная DIN - рейка 35 мм (EN60715)
Материал корпуса		Термопластик UL94-V0
Рабочая температура		-40/+85°C
Уровень защиты		IP20
Действие защиты		Отключение
Индикатор отключения		3 механических индикатора на полюс
Дистанционная сигнализация отключения		выход на перекидной контакт
Размеры		см. схему
сопряженные устройства отключения		
Терморазмыкатель		внутренний
УЗО (если имеется)		Тип 'S' или замедленный
Плавкий предохранитель		Тип предохранителя gG - 315 A
Standards		
Соответствие стандартам		IEC 61643-11 / EN 61643-11 / UL1449 4 изд.
Сертификация		UL / EAC / TUV





CITEL

УЗИП Тип 1+2 AC - однофазный

СЕТЬ ПЕРЕМЕННОГО
ТОКА

Part Number

3951