

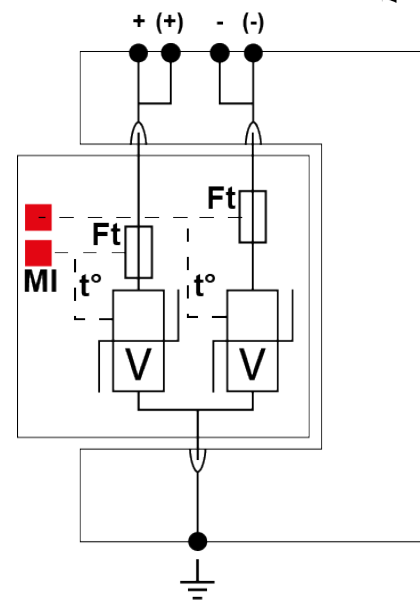
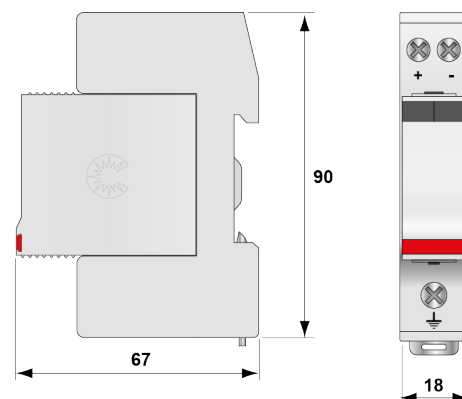


## DS220-24DC

- УЗИП для постоянного тока или фотоэлектрических систем
- 24 В DC
- Компактный
- $I_{max}$  : 20 кА
- Съёмный модуль
- Дистанционная сигнализация (опция)
- Очень низкий  $U_p$  уровень защиты



| электрические характеристики          |                 |   |
|---------------------------------------|-----------------|---|
| Тип УЗИП                              |                 | 2   |
| Сеть                                  |                 | DC или ФЭ сети 24 В DC  |
| Номинальное напряжение DC             | $U_{n-dc}$      | 24 Vdc  |
| Напряжение ФЭ сети                    | $U_{ocstc}$     | 24 Vdc  |
| Макс. AC рабочее напряжение L-N       | $U_c$           | 30 Vdc  |
| Макс. рабочее напряжение сети ФЭ      | $U_{cpv}$       | 38 Vdc  |
| Макс. рабочее напряжение DC           | $U_c$           | 38 Vdc  |
| Макс. линейный ток                    | $I_L$           | 20 А  |
| Рабочий ток                           | $I_{pe}$        | < 0.1 mA  |
| Рабочий ток                           | $I_c$           | < 0.1 mA  |
| Постоянный рабочий ток                | $I_{cpv}$       | < 0.1 mA  |
| Сопровождающий ток                    | $I_f$           | Отсутствует   |
| Номинальный ток разряда               | $I_n$           | 10 кА   |
| Макс. ток разряда                     | $I_{max}$       | 20 кА   |
| Максимальный ток разряда              | $I_{max Total}$ | 40 кА   |
| Стойкость к току короткого замыкания  | $I_{scpv}$      | 1000 А  |
| Конфигурация подключения              |                 | +/-PE   |
| Режим(ы) защиты                       |                 | MC  |
| механические характеристики           |                 |   |
| Технология                            |                 | Варистор  |
| Конфигурация УЗИП                     |                 | 1 полюсный  |
| Подсоединение к сети                  |                 | Зажим под винт: 1.5-10 мм <sup>2</sup> (активные провода) и 2.5-25 мм <sup>2</sup> (заземление) |
| Формат                                |                 | Корпус со сменными модулями   |
| Монтаж                                |                 | Симметричная DIN - рейка 35 мм (EN60715)  |
| Материал корпуса                      |                 | Термопластик UL94-V0  |
| Рабочая температура                   |                 | -40/+85°C   |
| Уровень защиты                        |                 | IP20  |
| Действие защиты                       |                 | Отсоединение от линии DC  |
| Индикатор отключения                  |                 | 2 механических индикатора   |
| Модуль замены                         |                 | DSM220-24DC   |
| Дистанционная сигнализация отключения |                 | Опция DS220S-24DC : выход на перекидной контакт   |
| Размеры                               |                 | см. схему   |
| Вес                                   |                 | 0.109 kg  |
| сопряженные устройства отключения     |                 |   |
| Терморазмыкатель                      |                 | внутренний  |
| Плавкий предохранитель                |                 | Тип предохранителя gG - 20A   |





|                         |  |  |
|-------------------------|--|--|
| <b>Standards</b>        |  |  |
| Соответствие стандартам |  | IEC 61643-11 / EN 61643-11 / UL1449 ed.4 / EN 50539-11 |
| <b>Part Number</b>      |  | 390501   |