



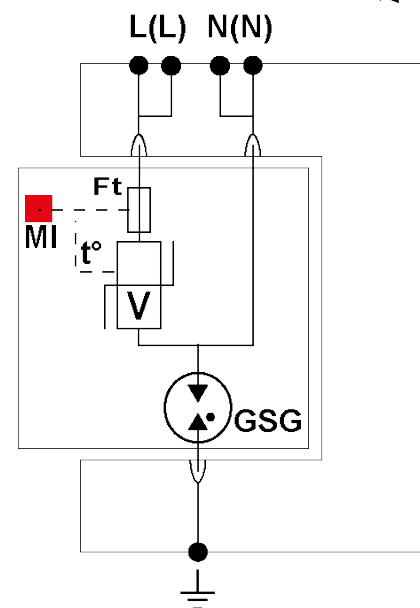
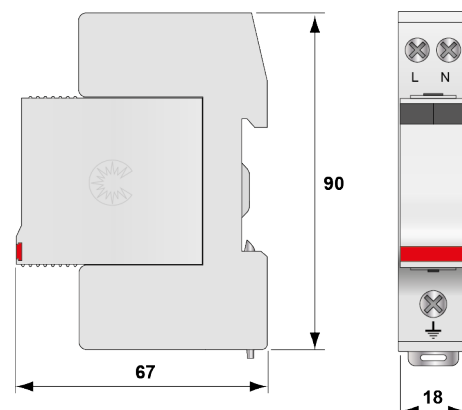
## DS240-280/G

- Компактный однофазный УЗИП тип 2
- $I_n$  : 20 kA
- $I_{max}$  : 40 kA
- Общий/Дифференциальный режим
- Сменные модули
- Дистанционная сигнализация
- Соответствует стандартам EN 61643-11, CEI 61643-11
- UL1449 изд.5



электрические характеристики		
Тип УЗИП		2
Сеть		230 В однофазный
Конфигурация нейтрали		TT-TN
Номинальное напряжение линии	$U_n$	208 Vac
Макс. АС рабочее напряжение L-N	$U_c$	280 Vac
Макс. линейный ток	$I_L$	20 A
Временное перенапряжение - 5 сек.	$U_T$	335 В АС выдерживает
Временное перенапряжение - 120 мин.	$U_T$	440 В АС отключение
Временное перенапряжение N/PE	$U_T$	1200 В/300А/200 мс выдерживает
Рабочий ток	$I_{pe}$	отсутствует
Рабочий ток	$I_c$	0.5 mA
Сопровождающий ток	$I_f$	Отсутствует
Номинальный ток разряда	$I_n$	20 kA
Макс. ток разряда	$I_{max}$	40 kA
Максимальный ток разряда	$I_{max Total}$	40 kA
Конфигурация подключения		L/N и N/PE
Режим(ы) защиты		MC / MD
Остаточное напряжение при 5кА	$U_p-5kA$	1.5/0.9 kV
Уровень защиты CM/DM	$U_p mc/md$	1.5/1.3 kV
Допустимый ток короткого замыкания	$I_{sc cr}$	10 000 A

механические характеристики		
Технология		Варистор
Конфигурация УЗИП		Однофазный
Подсоединение к сети		зажим под винт : 1.5-10 мм <sup>2</sup> (L/N) или 2.5-25 мм <sup>2</sup> (PE)
Формат		Корпус со сменными модулями
Монтаж		Симметричная DIN - рейка 35 мм (EN60715)
Материал корпуса		Термопластик UL94-V0
Рабочая температура		-40/+85°C
Уровень защиты		IP20
Действие защиты		Отключение
Индикатор отключения		1 механический индикатор
Модуль замены		DSM240-280/G
Дистанционная сигнализация отключения		Опция DS240S-280/G : выход на перекидной контакт
Размеры		см. схему



<b>сопряженные устройства отключения</b>	
Терморазмыкатель	внутренний
УЗО (если имеется)	Тип 'S' или замедленный
Плавкий предохранитель	Тип предохранителя gG - 50 A
<b>Standards</b>	
Соответствие стандартам	IEC 61643-11 / EN 61643-11 / UL1449 4 изд.
Сертификация	UL / EAC / TUV
<b>Part Number</b>	311111