

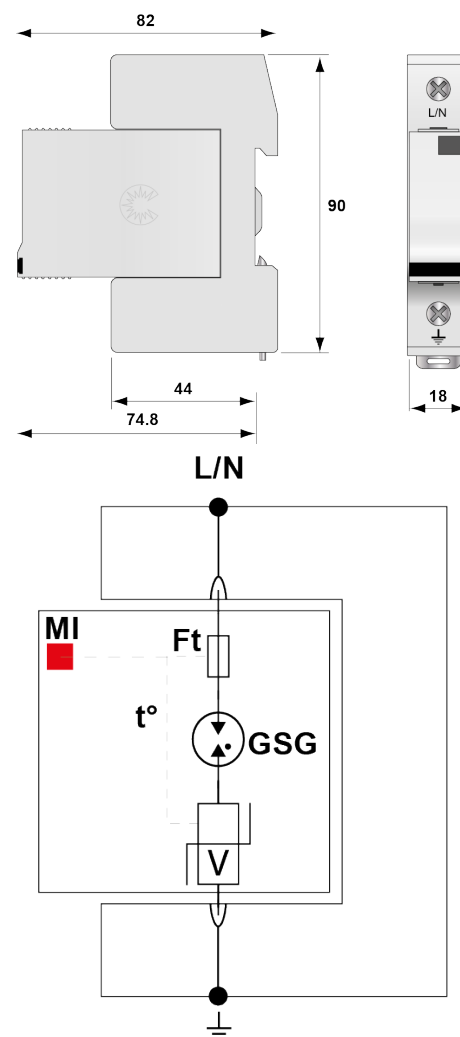


DS131VG-120

- УЗИП Тип 1 + 2 + 3 AC
- I_n : 20 kA
- I_{imp} : (10/350μсек.) при 12,5 kA на полюс
- Съемные модули
- Оптимизирован под TOV
- Дистанционная сигнализация
- Соответствует EN 61643-11, IEC 61643-11 и UL1449 изд.3



электрические характеристики		
Тип УЗИП		1+2+3
Сеть		120/208 В
Номинальное напряжение линии	U_n	120 Vac
Макс. АС рабочее напряжение L-N	U_c	150 Vac
Временное перенапряжение - 5 сек.	U_T	180 В АС выдерживает
Временное перенапряжение - 120 мин.	U_T	230 В АС выдерживает
Рабочий ток	I_{pe}	отсутствует
Сопровождающий ток	I_f	Отсутствует
Номинальный ток разряда	I_n	20 kA
Макс. ток разряда	I_{max}	50 kA
Импульсный ток на полюс	I_{imp}	12.5 kA
Испытание комбинированной волной IEC 61643-11	U_{oc}	20 kV
Стойкость к перенапряжению IEEE C62.41.1		20 kV
Удельная энергия на полюс	W/R	40 kJ/ohm
Конфигурация подключения		L/N или N/PE
Режим(ы) защиты		MC / MD
Уровень защиты	U_p	1.25 kV
Остаточное напряжение	U_{p-in}	0.4 kV
Допустимый ток короткого замыкания	I_{scsr}	25000 A
механические характеристики		
Технология		VG
Конфигурация УЗИП		1-полюсный
Подсоединение к сети		зажим под винт : 2.5-25 мм ² / шина
Формат		Корпус со сменными модулями
Монтаж		Симметричная DIN - рейка 35 мм (EN60715)
Материал корпуса		Термопластик UL94-V0
Рабочая температура		-40/+85°C
Уровень защиты		IP20
Действие защиты		Отключение
Индикатор отключения		1 механический индикатор
Модуль замены		DSM130VG-120
Дистанционная сигнализация отключения		Опция DS131VGS-120 : Выход на перекидной контакт
Размеры		см. схему
сопряженные устройства отключения		
Терморазмыкатель		внутренний
УЗО (если имеется)		Тип 'S' или замедленный
Плавкий предохранитель		Тип предохранителя gG - 125 A





Standards		
Соответствие стандартам		IEC 61643-11 / EN 61643-11 / UL1449 4 изд.
Сертификация		UL / EAC / TUV
Part Number		571651