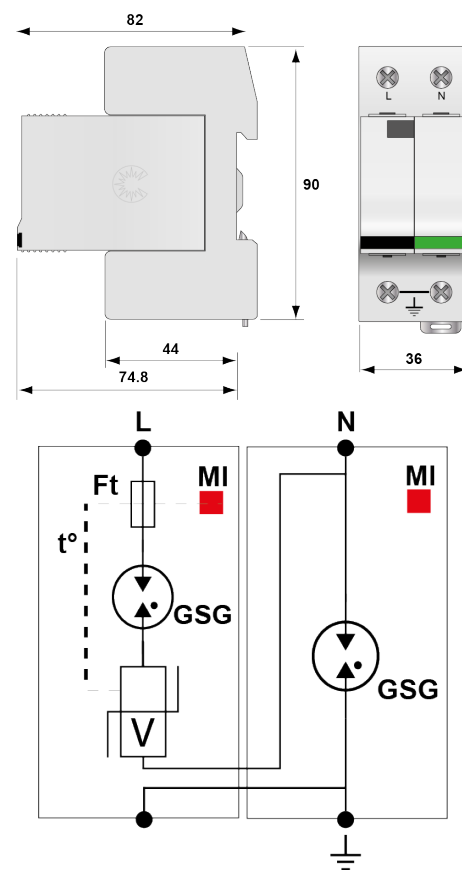


## DS132VG-120/G

- УЗИП Тип 1 + 2 + 3 AC
- $I_n$  : 20 kA
- $I_{imp\ total}$  : (10/350 $\mu$ s) при 37.5 kA на полюс
- Съёмные модули
- Оптимизирован под TOV
- Дистанционная сигнализация
- Соответствует требованиям EN 61643-11, IEC 61643-11 и UL1449 изд.3



| электрические характеристики                  |             |                                                    |
|-----------------------------------------------|-------------|----------------------------------------------------|
| Тип УЗИП                                      |             | 1+2+3                                              |
| Сеть                                          |             | 120 В однофазный                                   |
| Конфигурация нейтрали                         |             | TT-TN                                              |
| Номинальное напряжение линии                  | $U_n$       | 120 Vac                                            |
| Макс. AC рабочее напряжение L-N               | $U_c$       | 150 Vac                                            |
| Временное перенапряжение - 5 сек.             | $U_T$       | 180 В AC выдерживает                               |
| Временное перенапряжение - 120 мин.           | $U_T$       | 230 В AC выдерживает                               |
| Временное перенапряжение N/PE                 | $U_T$       | 1200 В/300А/200 мс выдерживает                     |
| Рабочий ток                                   | $I_{pe}$    | отсутствует                                        |
| Сопровождающий ток                            | $I_f$       | Отсутствует                                        |
| Номинальный ток разряда                       | $I_n$       | 20 kA                                              |
| Макс. ток разряда                             | $I_{max}$   | 50 kA                                              |
| Импульсный ток на полюс                       | $I_{imp}$   | 12.5 kA                                            |
| Суммарный ток молнии                          | $I_{total}$ | 25 kA                                              |
| Испытание комбинированной волной IEC 61643-11 | $U_{oc}$    | 20 kV                                              |
| Стойкость к перенапряжению IEEE C62.41.1      |             | 20 kV                                              |
| Удельная энергия на полюс                     | $W/R$       | 40 kJ/ohm                                          |
| Конфигурация подключения                      |             | L/N и N/PE                                         |
| Режим(ы) защиты                               |             | MC / MD                                            |
| Остаточное напряжение                         | $U_{p-in}$  | 0.4 kV                                             |
| Уровень защиты L/N                            | $U_p\ L/N$  | 1.25 kV                                            |
| Допустимый ток короткого замыкания            | $I_{scCR}$  | 25000 A                                            |
| механические характеристики                   |             |                                                    |
| Технология                                    |             | VG                                                 |
| Конфигурация УЗИП                             |             | Однофазный                                         |
| Подсоединение к сети                          |             | зажим под винт : 2.5-25 мм <sup>2</sup> / шина     |
| Формат                                        |             | Корпус со сменными модулями                        |
| Монтаж                                        |             | Симметричная DIN - рейка 35 мм (EN60715)           |
| Материал корпуса                              |             | Термопластик UL94-V0                               |
| Рабочая температура                           |             | -40/+85°C                                          |
| Уровень защиты                                |             | IP20                                               |
| Действие защиты                               |             | Отключение                                         |
| Индикатор отключения                          |             | 1 механический индикатор на полюс                  |
| Модуль замены                                 |             | DSM130VG-120 + DSM130VG-120/G                      |
| Дистанционная сигнализация отключения         |             | опция DS132VGS-120/G : выход на перекидной контакт |
| Размеры                                       |             | см. схему                                          |





|                                          |  |                                            |
|------------------------------------------|--|--------------------------------------------|
| <b>сопряженные устройства отключения</b> |  |                                            |
| Терморазмыкатель                         |  | внутренний                                 |
| УЗО (если имеется)                       |  | Тип 'S' или замедленный                    |
| Плавкий предохранитель                   |  | Тип предохранителя gG - 125 A              |
| <b>Standards</b>                         |  |                                            |
| Соответствие стандартам                  |  | IEC 61643-11 / EN 61643-11 / UL1449 4 изд. |
| Сертификация                             |  | UL / EAC / TUV                             |
| <b>Part Number</b>                       |  | 571652                                     |