

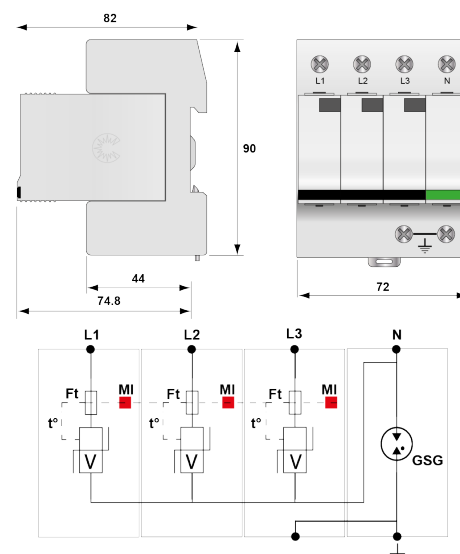


## DS134R-120/G

- Многополюсное устройство защиты тип 1+2 переменного тока
- $I_n$  : 20 кА
- $I_{imp}$  total : 50 кА
- Сменные модули для каждой фазы
- Дистанционная сигнализация (опция)
- Соответствует EN 61643-11, IEC 61643-11 и ГОСТ IEC 61643-21-2014



электрические характеристики	
Тип УЗИП	1+2
Сеть	120/208 В 3-фазный+N
Конфигурация нейтрали	TT-TNS
Номинальное напряжение линии	$U_n$ 120 Vac
Макс. AC рабочее напряжение L-N	$U_c$ 150 Vac
Временное перенапряжение - 5 сек.	$U_T$ 180 В AC выдерживает
Временное перенапряжение - 120 мин.	$U_T$ 230 В AC выдерживает
Временное перенапряжение N/PE	$U_T$ 1200 В/300А/200 мс выдерживает
Сопровождающий ток	$I_f$ Отсутствует
Номинальный ток разряда	$I_n$ 20 кА
Макс. ток разряда	$I_{max}$ 50 кА
Импульсный ток на полюс	$I_{imp}$ 12.5 кА
Суммарный ток молнии	$I_{total}$ 50 кА
Стойкость к перенапряжению IEEE C62.41.1	20 kV
Удельная энергия на полюс	$W/R$ 40 kJ/ohm
Конфигурация подключения	L/N и N/PE
Режим(ы) защиты	MC / MD
Уровень защиты L/N	$U_p$ L/N 0.9 kV
Допустимый ток короткого замыкания	$I_{scrr}$ 25000 A
механические характеристики	
Технология	Варистор
Конфигурация УЗИП	3- фазный+нейтраль
Подсоединение к сети	зажим под винт : 2.5-25 мм <sup>2</sup> / шина
Формат	Корпус со сменными модулями
Монтаж	Симметричная DIN - рейка 35 мм (EN60715)
Материал корпуса	Термопластик UL94-V0
Рабочая температура	-40/+85°C
Уровень защиты	IP20
Действие защиты	Отключение
Индикатор отключения	1 механический индикатор на полюс
Модуль замены	DSM130R-120
Дистанционная сигнализация отключения	опция DS134RS-120/G : выход на перекидной контакт
Размеры	см. схему
сопряженные устройства отключения	
Терморазмыкатель	внутренний
УЗО (если имеется)	Тип 'S' или замедленный
Плавкий предохранитель	Тип предохранителя gG - 125 A





<b>Standards</b>		
Соответствие стандартам		IEC 61643-11 / EN 61643-11 / UL1449 4 изд.
Сертификация		EAC / TUV
<b>Part Number</b>		571624