

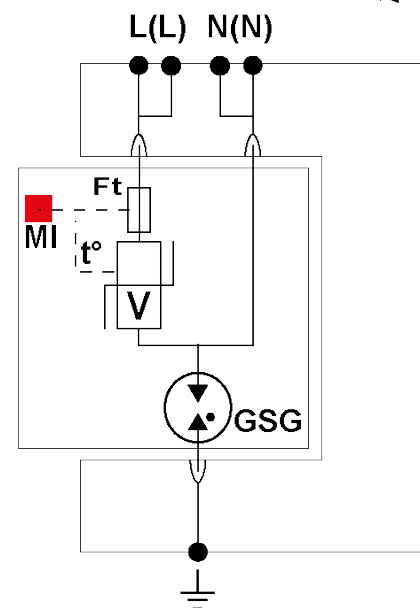
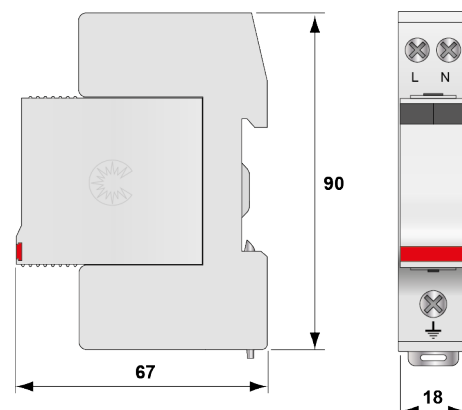


DS240-400/G

- Компактный однофазный УЗИП тип 2
- I_n : 20 kA
- I_{max} : 40 kA
- Общий/Дифференциальный режим
- Сменные модули
- Дистанционная сигнализация
- Соответствует стандартам EN 61643-11, CEI 61643-11
- UL1449 изд.5



электрические характеристики		
Тип УЗИП		2
Сеть		230 В однофазный
Конфигурация нейтрали		TT-TN
Номинальное напряжение линии	U_n	400 Vac
Макс. АС рабочее напряжение L-N	U_c	440 Vac
Макс. линейный ток	I_L	20 A
Временное перенапряжение - 5 сек.	U_T	335 В АС выдерживает
Временное перенапряжение - 120 мин.	U_T	440 В АС выдерживает
Временное перенапряжение N/PE	U_T	1200 В/300А/200 мс выдерживает
Рабочий ток	I_{pe}	отсутствует
Рабочий ток	I_c	0.5 mA
Сопровождающий ток	I_f	Отсутствует
Номинальный ток разряда	I_n	20 kA
Макс. ток разряда	I_{max}	40 kA
Максимальный ток разряда	$I_{max Total}$	40 kA
Конфигурация подключения		L/N и N/PE
Режим(ы) защиты		MC / MD
Остаточное напряжение при 5кА	U_p-5kA	1.5/1.3 kV
Уровень защиты L/N	$U_p L/N$	1.8 kV
Уровень защиты CM/DM	$U_p mc/md$	1.5/1.8 kV
Допустимый ток короткого замыкания	I_{scrr}	10 000 A
механические характеристики		
Технология		Варистор
Конфигурация УЗИП		Однофазный
Подсоединение к сети		зажим под винт : 1.5-10 мм ² (L/N) или 2.5-25 мм ² (PE)
Формат		Корпус со сменными модулями
Монтаж		Симметричная DIN - рейка 35 мм (EN60715)
Материал корпуса		Термопластик UL94-V0
Рабочая температура		-40/+85°C
Уровень защиты		IP20
Действие защиты		Отключение
Индикатор отключения		1 механический индикатор
Модуль замены		DSM240-400/G
Дистанционная сигнализация отключения		Опция DS240S-400/G : выход на перекидной контакт
Размеры		см. схему



сопряженные устройства отключения	
Терморазмыкатель	внутренний
УЗО (если имеется)	Тип 'S' или замедленный
Плавкий предохранитель	Тип предохранителя gG - 50 A
Standards	
Соответствие стандартам	IEC 61643-11 / EN 61643-11 / UL1449 4 изд.
Сертификация	UL / CSA / EAC
Part Number	311421