

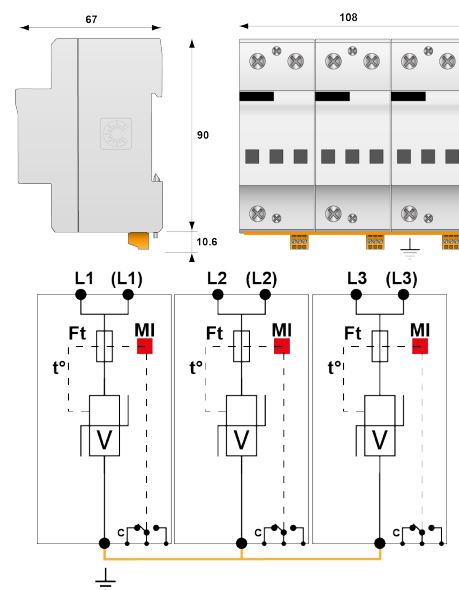


DS253E-300

- Однополюсное устройство защиты Тип 1 + 2
- $I_{imp\ total}$: (10/350μсек.) - 75 кА на полюс
- I_{max} : (8/20μсек.) - 140 кА
- Внутреннее отключение, индикатор состояния
- Дистанционная сигнализация
- Соответствует IEC 61643-11, EN 61643-11 и UL1449 изд.4



электрические характеристики		
Тип УЗИП		1+2
Сеть		230/400 В 3-фазный
Конфигурация нейтрали		TNC
Номинальное напряжение линии	U_n	400 Vac
Макс. AC рабочее напряжение L-N	U_c	330 Vac
Макс. линейный ток	I_L	100 A
Временное перенапряжение - 5 сек.	U_T	335 В AC выдерживает
Временное перенапряжение - 120 мин.	U_T	440 В AC отключение
Рабочий ток	I_{pe}	< 6 mA
Сопровождающий ток	I_f	Отсутствует
Номинальный ток разряда	I_n	70 кА
Макс. ток разряда	I_{max}	140 кА
Импульсный ток на полюс	I_{imp}	25 кА
Суммарный ток молнии	I_{total}	75 кА
Удельная энергия на полюс	W/R	156 kJ/ohm
Конфигурация подключения		L/PE
Режим(ы) защиты		MC
Уровень защиты L/PE $i_d I_n (8/20\mu s)$	$U_p L/PE$	2.5 kV
Допустимый ток короткого замыкания	I_{scrr}	50000 A
механические характеристики		
Технология		Варистор
Конфигурация УЗИП		3-фазный
Подсоединение к сети		зажим под винт : 6-35 мм ² / шина
Формат		Однополюсный модульный корпус
Монтаж		Симметричная DIN - рейка 35 мм (EN60715)
Материал корпуса		Термопластик UL94-V0
Рабочая температура		-40/+85°C
Уровень защиты		IP20
Действие защиты		Отключение
Индикатор отключения		3 механических индикатора на полюс
Дистанционная сигнализация отключения		выход на перекидной контакт
Размеры		см. схему
сопряженные устройства отключения		
Терморазмыкатель		внутренний
УЗО (если имеется)		Тип 'S' или замедленный
Плавкий предохранитель		Тип предохранителя gG - 315 A
Standards		
Соответствие стандартам		IEC 61643-11 / EN 61643-11 / UL1449 4 изд.
Сертификация		UL / EAC / TUV



Part Number

3350