

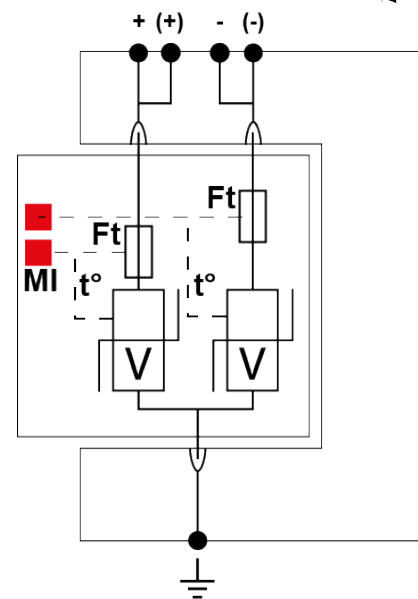
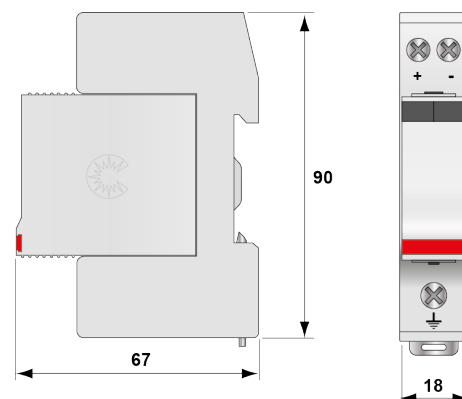


## DS240-130DC

- УЗИП для постоянного тока или фотоэлектрических систем
- 130 В DC
- Компактный
- $I_{max}$  : 40 кА
- Съёмные модули
- Дистанционная сигнализация (опция)
- Очень низкий  $U_p$  уровень защиты



электрические характеристики		
Тип УЗИП		2
Сеть		DC или ФЭ сети 130 В DC
Номинальное напряжение DC	$U_{n-dc}$	130 Vdc
Напряжение ФЭ сети	$U_{ocstc}$	130 Vdc
Макс. АС рабочее напряжение L-N	$U_c$	150 Vac
Макс. рабочее напряжение сети ФЭ	$U_{cpv}$	180 Vdc
Макс. рабочее напряжение DC	$U_c$	180 Vdc
Макс. линейный ток	$I_L$	20 А
Рабочий ток	$I_{pe}$	< 0.1 mA
Рабочий ток	$I_c$	< 0.1 mA
Постоянный рабочий ток	$I_{cpv}$	< 0.1 mA
Сопровождающий ток	$I_f$	Отсутствует
Номинальный ток разряда	$I_n$	20 кА
Макс. ток разряда	$I_{max}$	40 кА
Максимальный ток разряда	$I_{max Total}$	80 кА
Стойкость к току короткого замыкания	$I_{scpv}$	1000 А
Конфигурация подключения		+/-/PE
Режим(ы) защиты		MC
механические характеристики		
Технология		Варистор
Конфигурация УЗИП		1 полюсный
Подсоединение к сети		Зажим под винт: 1.5-10 мм <sup>2</sup> (активные провода) и 2.5-25 мм <sup>2</sup> (заземление)
Формат		Корпус со сменными модулями
Монтаж		Симметричная DIN - рейка 35 мм (EN60715)
Материал корпуса		Термопластик UL94-V0
Рабочая температура		-40/+85°C
Уровень защиты		IP20
Действие защиты		Отсоединение от линии DC
Индикатор отключения		2 механических индикатора
Модуль замены		DSM240-130DC
Дистанционная сигнализация отключения		Опция DS240S-130DC : Выход на перекидной контакт
Размеры		см. схему
Вес		0.119 kg
сопряженные устройства отключения		
Терморазмыкатель		внутренний
Плавкий предохранитель		Тип предохранителя gG - 50 А





<b>Standards</b>		
Соответствие стандартам		IEC 61643-11 / EN 61643-11 / UL1449 ed.4 / EN 50539-11
Сертификация		UL / EAC
<b>Part Number</b>		310801