

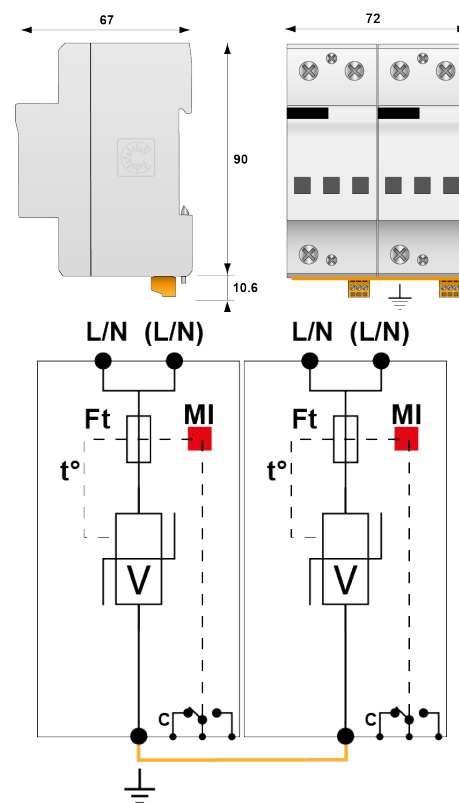


DS252E-300

- Однополюсное устройство защиты Тип 1 + 2
- $i_{imp\ total}$: (10/350μсек) - 50 кА на полюс
- I_{max} : (8/20μсек) - 140 кА на полюс
- Внутреннее отключение, индикатор состояния
- Дистанционная сигнализация
- Соответствует стандартам IEC 61643-11, EN 61643-11 и ГОСТ Р 51992-2011



электрические характеристики	
Тип УЗИП	1+2
Сеть	230 В однофазный
Конфигурация нейтрали	TN
Номинальное напряжение линии	U_n 230 Vac
Макс. AC рабочее напряжение L-N	U_c 330 Vac
Макс. линейный ток	I_L 100 A
Временное перенапряжение - 5 сек.	U_T 335 В AC выдерживает
Временное перенапряжение - 120 мин.	U_T 440 В AC отключение
Рабочий ток	I_{pe} < 4 mA
Сопровождающий ток	I_f Отсутствует
Номинальный ток разряда	I_n 70 кА
Макс. ток разряда	I_{max} 140 кА
Импульсный ток на полюс	i_{imp} 25 кА
Суммарный ток молнии	I_{total} 50 кА
Удельная энергия на полюс	W/R 156 kJ/ohm
Конфигурация подключения	L/PE и N/PE
Режим(ы) защиты	MC
Уровень защиты L/PE $i_d I_n (8/20\mu s)$	$U_p L/PE$ 2.5 kV
Допустимый ток короткого замыкания	I_{scCR} 50000 A
механические характеристики	
Технология	Варистор
Конфигурация УЗИП	Однофазный
Подсоединение к сети	зажим под винт : 6-35 мм ² / шина
Формат	Однополюсный модульный корпус
Монтаж	Симметричная DIN - рейка 35 мм (EN60715)
Материал корпуса	Термопластик UL94-V0
Рабочая температура	-40/+85°C
Уровень защиты	IP20
Действие защиты	Отключение
Индикатор отключения	3 механических индикатора на полюс
Дистанционная сигнализация отключения	выход на перекидной контакт
Размеры	см. схему
сопряженные устройства отключения	
Терморазмыкатель	внутренний
УЗО (если имеется)	Тип 'S' или замедленный
Плавкий предохранитель	Тип предохранителя gG - 315 A
Standards	
Соответствие стандартам	IEC 61643-11 / EN 61643-11 / UL1449 4 изд.
Сертификация	UL / EAC / TUV



Part Number

3962